



Жылтырату машинасы

Полировальная машина

| | | |
|-----------|-------------------------------------------------|-------|
| KZ | Пайдалану және қызмет көрсету бойынша нұсқаулық | 4-11 |
| RU | Руководство по эксплуатации | 12-19 |

AP 1600-180.1

Сервистік қызмет көрсету

Бұйымға техникалық қызмет көрсетумен байланысты барлық мәселелер бойынша мамандандырылған сервистік орталықтарға хабарласыңыз. Бұйымды жөндеу және техникалық қызмет көрсетуге уәкілетті сервистік орталықтары туралы толық ақпарат:

- alteco.hk сайтында орналасқан

Қосымша ақпаратты сатушыдан немесе біздің Астана қаласындағы ақпараттық желі бойынша ала аласыз:

- **7 (7172) 55 44 00**
- service@alteco.hk



QR-кодты сканерлеп немесе сілтеме бойынша сервис орталықтарының мекен-жайлары мен сіздің еліңіздегі бірыңғай байланыс-орталығының телефон нөмері туралы ақпарат ала аласыз: <https://alteco.hk/info/service.html>

Сервисное обслуживание

По всем вопросам, связанным с техобслуживанием изделия, обращайтесь в специализированные сервисные центры. Подробная информация о сервисных центрах, уполномоченных осуществлять ремонт и техническое обслуживание изделия, находится на сайте:

- alteco.hk

Дополнительную информацию Вы можете получить у продавца или по нашей информационной линии в г. Астана:

- **7 (7172) 55 44 00**
- service@alteco.hk

Информацию об адресах сервисных центров, а также номер телефона единого контакт-центра в вашей стране можно узнать, отсканировав QR-код или ссылку: <https://alteco.hk/info/service.html>



Қауіпсіздік шаралары



ЕСКЕРТУ: «Нұсқаулықтарда» көрсетілген ұсыныстармен мұқият түрде таныспағанша машинаны қуат беру желісіне қоспаңыз.



Алкогольді немесе нашакорлық заттарымен мас болу кезінде машинамен жұмыс жасауға **ТЫЙЫМ САЛЫНАДЫ**.



НАЗАР АУДАРЫҢЫЗ! Электр құралымен жұмыс жасаған кезде жұмыс аймағында балалар мен бөтен адамдардың болуына жол бермеңіз

- Машинаңыздың мақсаты, әрекет ету принципі, жұмыс тәсілдері мен максималды мүмкіншіліктерімен танысыңыз.
- Ауаның салыстырмалы ылғалдылығы 80%дан жоғары үй-жайларда жұмыс істеуге тыйым салынады.
- Машинаны тамшылар мен шашыраңқының (ашық жерлерде қар немесе жаңбыр кезінде), жанғыш сұйықтықтар немесе газдар, жарылғыш бөлмелерде немесе металдар мен окшаулауды бұзатын химиялық белсенді орталарда, сондай-ақ ауаның шаңдануының шамадан тыс жағдайларында пайдалануға **ТЫЙЫМ САЛЫНАДЫ**.
- Электр қозғалтқыштың бөлшектерінде конденсаттың пайда болуына әкеліп соғуы мүмкін кенет температураның өзгеруіне ұшыратпаңыз. Егер машина қыс мезгілінде жылытатын үй-жайға даладан кіргізілген болса, конденсаттың кетіп қалуы үшін жеткілікті уақыт бойы іске қоспауға кеңес беріледі.



НАЗАР АУДАРЫҢЫЗ! Электр құралымен жұмыс кезінде жерге тұйықталған заттардың бетімен жанасуға жол бермеңіз.

- Машинаны алғашқы рет іске қосар алдында жинау дұрыстығы және құрал немесе оның жабдықтарының орнатылуының сенімді болуына мән беріңіз.
- Ажыратқыш және режимдерді ауыстырғыштың жұмыс істеу қабілетін тексеріңіз.
- Машинаны тек қана мақсаты бойынша қолданыңыз. Машинамен жұмыс істеуге арналған құрал мен жабдықтарды пайдаланыңыз. Машинаны өздігімен жетілдіру және осы «Нұсқаулықпен» реттелмеген жұмыстар үшін машинаны қолдануға жол берілмейді.
- Жарақат алуды болдырмау мақсатында машинамен жұмыс істегенде тым бос киімді, галстук пен әшекейлерді кимеңіз. Олар машинаның қозғалмалы бөлшектері ішіне кіріп кетуі мүмкін.

- Әрқашан қорғаныс көзілдіріктерімен жұмыс істеңіз, шу әсерін азайту үшін арнайы құлаққап киіңіз. Ұзақ уақыт бойы жұмыс жасаған кезде вибрациялық қорғаныстық қолғаптарын пайдаланыңыз.
- Өңделетін дайындаманы сенімді түрде бекітіңіз. Дайындаманы бекіту үшін бұрандама қысқыш немесе қысқыштарды қолданыңыз.
- Жұмыс істер алдында машинаны іске қосып, бос жүрісте жұмыс істеуге қалдырыңыз. Құралдың қалыпты жұмысына тән емес шуылдар немесе қатты дірілдің пайда болу кезінде машинаны сөндіріп, қуат баусымының айырын электр желісінің розеткасынан суырып тастаңыз. Ақауларды анықтау мен олардың себептерін жойғанға дейін машинаны іске қоспаңыз.
- Ақаулардың диагностикасы мен құралды жөндеу тек Жеткізуші-өндірушінің уәкілеттік берген мамандырылған сервистік орталығында жасалуы тиіс.
- Қолданылатын жабдықтардың мөлшерін машинаның максималды мүмкіндіктеріне қарай тексеріңіз (осы «Нұсқаулықтың» «Техникалық мәліметтер» 2 бөлімін қараңыз).
- Бұзылған немесе залал келтірілген құрал немесе оның жабдықтарымен жұмыс істемеңіз.



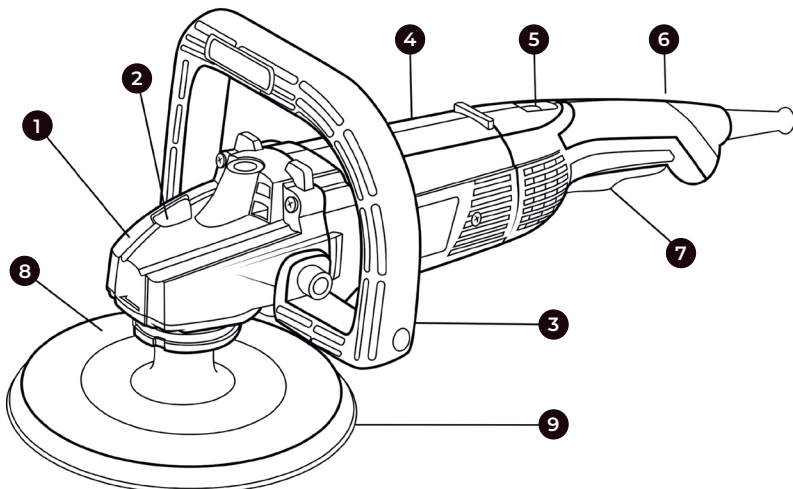
НАЗАР АУДАРЫҢЫЗ! Сертификатталмаған немесе өздігімен жасалған керек-жарақтарды пайдаланбаңыз. Ешқашан осы нұсқаулықтың 1.1-тармағында көрсетілген құрылғының мақсатына сәйкес келмейтін ауыстыру жабдықтарын орнатпаңыз. Бұл ауыр жарақатқа әкелуі мүмкін. Құрылғыны қорғаныс қаптамасын алып тастап жұмыс істемеңіз.

- Құралды қолыңызбен мықтап ұстаңыз. Қозғалмалы бөлшектерге тимеңіз.
- Құрылғыны құлап кетуден сақтаңыз. Бүлінген корпусы бар машинамен жұмыс істемеңіз.
- Құрылғының қуат сымын тиісті емес пайдалануына жол бермеңіз. Штепсельді розеткадан ажыратқан кезде баусымды тартпаңыз. Баусымды бұралуынан, кептелуден, қызып кетуінен, майдан, судан және өткір жиектерге зақымданудан сақтаңыз.
- Құрылғының қуат сымының оқшаулануына зақым келтірілсе, оны пайдаланбаңыз.
- Машинаны және қосымша құрал-жабдықтарды таза және жақсы жарамды күйінде ұстаңыз.
- Жабдықты ауыстыру немесе құрылғыны жөндеу туралы кез келген жұмысты бастамас бұрын қуат сымын электр розеткасынан ажыратыңыз.

Қолданылу аясы және құрылымның сипаттамасы

ALTECO AP 1600-180.1 қолмен басқарылатын электрлік әрлеу машинасы әр түрлі заттардың сыртқы бетін құрылымдық жағынан үйлесімді машинамен әрі жоғарыда аталған жұмыстарды орындауға мүмкіндік беретін құрал-жабдықтардың көмегімен әрлеуге арналған.

1 суретте бұрандалы шегені бұрағыштың негізгі бөліктері мен элементтері көрсетілген.



1 Сур.

- | | |
|----------------------------------------|-----------------------|
| 1. Редуктор корпусы | 6. Тұтқыш |
| 2. Шпindelьді бұғаттау пернесі | 7. Ажыратқыш |
| 3. Қосымша тұтқыш | 8. Тірегіш табанша |
| 4. Электр қозғалтқыш корпусы | 9. Ажарлағыш қондырма |
| 5. Шпindelь айналымы жиілігін реттегіш | |

Техникалық сипаттамалар

| Сипаттамалар | | AP 1600-180.1 |
|-------------------------------------------------|---------------------------------------------------|----------------------|
| Желі параметрлері, В/Гц | | 220/50 |
| Ток түрі | | Ауыспалы, бір фазалы |
| Номиналдық тұтыну қуаттылығы, Вт | | 1400 |
| Бос жүрістегі шпиндельдің айналым саны, айн/мин | | 300 - 3000 |
| Аустырылатын құралдың максималды диаметрі, мм | | 180 |
| Кабель ұзындығы, м | | 2 |
| Ерекшеліктер | Іске қосу тогын шектеу | + |
| | Айналымдарды реттеу және ұстап тұру | + |
| | Электр қозғалтқышын шамадан тыс жүктемеден қорғау | + |
| Салмағы(нетто), кг | | 3.75 |

Пайдалануға дайындық

Электропитание

Машина желіге кернеуі 220 В 50 гц жиілігімен желіге қосылады.

Егер машинаның қуат баусымының айыры розеткаңыздың өлшеміне сәйкес келмесе, қуат баусымының ұзындығын өзгертуге тыйым салынады.

Қуат баусымы зақымдалған болса, оны уәкілетті сервистік орталығы ауыстыруы қажет (қызмет көрсету ақылы).

Жұмыс ерекшеліктері. НАЗАР АУДАРЫҢЫЗ! Қозғалтқыштың зақымдану қаупін болдырмау үшін, машинаны және желдету арналарын шаң мен үгінділерден үнемі тазалаңыз. Осылайша қозғалтқыштың кедергісіз салқындауы қамтамасыз етіледі. Машинаның корпусына бөгде заттар мен сұйықтықтардың түсуіне жол бермеңіз.

Машинаның қозғалтқышы жұмыс істемей тұрса немесе кенеттен тоқтатылса, машинаны дереу өшіріңіз. Құрылғының қуат сымының айырын электр розеткасынан ажыратыңыз. Электр желісінің күйін тексеріңіз. Желінің жұмысы дұрыс болса, құрылғыны қайта қосыңыз. Егер машина қозғалтқышы жұмыс істемесе, өкілетті қызмет көрсету орталығына хабарласыңыз.

Кернеудің номиналды мәннен $\pm 10\%$ шегінде ауытқуы, құрылғының қалыпты жұмысына әсер етпейді. Дегенмен, ауыр жүктеме кезінде қозғалтқыш 220 В кернеумен жабдықталуы қажет.

Құрылғыға шамадан тыс жүктеме қолданбаңыз. Қозғалтқыш жылдамдығы айналымдарының айтарлықтай төмендеуіне әкеліп соқтыратын машинаны қолданудағы шамадан тыс күш салуға жол бермеңіз. Бұл талапты орындамау машина қозғалтқышының шамадан тыс жүктелуіне және істен шығуына әкелуі мүмкін. Электр қозғалтқыштың жинағышында сақиналы ұшқын белгілері бар құрылғыны пайдалануға жол берілмейді.

Қолмен басқарылатын электрлік машинасының қалыпты жұмысы бұзылған барлық жағдайларда, мысалы: айналымдар санының азаюы, шуылдың өзгеруі, бөтен иістің, түтіннің, соққылаудың шығуы, сақина тәрізді ұшқынның пайда болу кезінде – жұмысты тоқтатыңыз және сервистік орталыққа хабарласыңыз.

Қозғалтқышқа байланысты туындайтын проблемалар көбінесе қосқыштардағы түйісу жерлерінің босап кетуі немесе нашар болуынан, шамадан тыс жүктеме түсу, төмен кернеуден (жеткізу сымдарының жеткіліксіз көлденең қимасы салдарына да байланысты мүмкін) туындайды.

Жеткізуші сымдарының артық ұзындығы мен кем көлденең қимасы болған кезде қосымша кернеудің төмендеуі байқалады, бұл қозғалтқышқа қатысты туындайтын проблемаларға әкеледі. Сондықтан құралдың қалыпты жұмыс істеуі үшін жеткізуші сымдардың жеткілікті көлденең қимасы қажет. Жалпы ұзындығы 15 метрден аспайтын мыс сымның ұсынылған көлденең қимасы $1,5 \text{ мм}^2$ құрайды. Бұл жағдайда, машинаға электр қуатын тұрақты жеткізуші сым, ұзартқыш кабель немесе тұрақты және ұзартқыш жеткізуші кабельдердің жиынтығы арқылы электр қуатымен қамтамасыз етілуі маңызды емес.

Құралға қызмет көрсету

Құралдың пластмассадан жасалған бөлшектерін тазалау үшін қандай-да бір күйдіргіш заттарды пайдалануға тыйым салынады.

Жұмыс аяқталғаннан кейін, шаңды кетіру және қозғалтқыш корпусындағы желдету саңылауларын тазалау үшін құралды сығылған ауамен үрлеп тазарту керек.

Бұйымның ҚАУІПСІЗДІГІ МЕН ҰЗАҚ УАҚЫТ БОЙЫ ЖҰМЫС ІСТЕУІН қамтамасыз ету үшін құралды жөндеу, кез келген қызмет көрсету және реттеу техникалық қызмет көрсетудің өкілетті орталығында, әрдайым түпнұсқа ауыстырылмалы бөлшектерді қолданумен жүзеге асырылуы тиіс.

Құралда орнатылған барлық бұрамаларды үнемі тексеріңіз, олардың тартулы болғанын қадағалаңыз. Босап қалған бұрамаларды тартып бұраңыз.

Болжалды ақаулықтар мен оларды жою әдістері

| Ақаулық | Болжалды себеп | Жою әрекеттері |
|------------------------------------------------|-------------------------------------------------------|------------------------------------------------------------------------------------------------------------------|
| Қозғатқыш іске қосылмайды | Қуат беру желісінде кернеудің жоқ болуы | Қуат желісіндегі кернеудің бар болуын тексеріңіз |
| | Ажыратып қосқыш бұзылған. | |
| | Қуат сымы ақаулы | Жөндеу үшін мамандырылған қызмет көрсету орталығына хабарласыңыз |
| | Щеткалар тозылған | |
| Коллекторда щеткалардың шамадан тыс тозуы | Щеткалар тозылған | Жөндеу үшін мамандырылған қызмет көрсету орталығына хабарласыңыз |
| | Коллектор ластанған | |
| | Ротордың байламына зақым келтірілген | |
| Діріл, шуылдың жоғары деңгейі | Жұмыс құралы нашар бекітілген | Жұмыс құралын дұрыс бекітіңіз |
| | Мойынтіректер бұзылған | Жөндеу үшін мамандырылған қызмет көрсету орталығына хабарласыңыз |
| | Редуктор тістерінің тозуы | |
| Түтін мен күйген оқшауланудың иісі пайда болуы | Ротор немесе статор байламдарының ауқаулығы | Жөндеу үшін мамандырылған қызмет көрсету орталығына хабарласыңыз |
| Қозғалтқыш қызып кетеді | Электр қозғалтқышының салқындату терезелері ластанған | Электр қозғалтқышының салқындату терезелерін тазалаңыз |
| | Электр қозғалтқышына шамадан тыс жүктеме түсті | Жүктемені алып тастап, 2÷3 минут ішінде максималды айналымдарда құралдың бос жүрістегі жұмысын қамтамасыз етіңіз |
| | Ротор жұмыс істемейді | Жөндеу үшін мамандырылған қызмет көрсету орталығына хабарласыңыз |

| | | |
|-------------------------------------------------------------------|---------------------------------------------------|------------------------------------------------------------------|
| Қозғалтқыш толық жылдамдықпен және толық қуатымен жұмыс істемейді | Қуат беру желесіндегі төмен кернеу | Қуат желісіндегі кернеуді тексеріңіз |
| | Орам күйіп кеткен немесе орамның үзілген жері бар | Жөндеу үшін мамандырылған қызмет көрсету орталығына хабарласыңыз |
| | Ұзартқыш баусымы тым ұзақ | Баусымды 5.2.5 тармағына сәйкес келетіндей қысқасына ауыстырыңыз |

Кепілдік шарттары

Тұтынушы құралды сақтау мен пайдалану ережелерін сақтаған жағдайда, өндіруші кәсіпорын құралдың сатып алған күннен бастап 12 айдың ішінде үздіксіз жұмысына кепілдік береді.

Егер кепілдік мерзімінің ішінде құралдың бұзылуы өндірушінің кесірінен болса – өндіруші зауыт кепілдік бойынша жөндеуді іске асырады.

Келесі жағдайларда кепілдік бойынша жөндеу жүргізілмейді және шағымдар қабылданбайды:

- кепілдеме куәлігінде сатушы ұйымның мөртабаны мен сатылған күннің жоқ болуы
- құралдың тасымалдау және пайдалану кезіндегі зақымдалуы
- пайдалану талаптарының сақталмауы
- кепілдік мерзімінің өтіп кетуі немесе сақтау шарттарының бұзылуы

Электр құралын сақтау және кәдеге жарату ережелері

Сақтау

Құралды арнайы қаптамада (кейсте) немесе ластанудан, зақымданудан, ылғалдың әсерінен, тікелей күн сәулесінен, жоғары температурадан немесе олардың күрт өзгеруінен қорғанысты қамтамасыз ететін өзге де тәсілмен сақтау және тасымалдау ұсынылады.

Сақтау, қызмет ету мерзімдері. Ресурс және кәдеге жарату.

- Бұйымды сақтау мерзімі осы пайдалану жөніндегі нұсқаулықта көрсетілген сақтау шарттары сақталған кезде 10 (он) жылды құрайды. Сақтау мерзімі бұйым шығарылған күннен бастап есептеледі. Осы мерзім аяқталғаннан кейін бұйымның техникалық жай-күйіне қарамастан сақтау тоқтатылуы және бұйымның техникалық жай-күйін тексеру, жөндеуге жіберу немесе кәдеге жарату туралы және жаңа сақтау мерзімін белгілеу туралы шешім қабылдануы тиіс. Дайындалған күні құралдың заттаңбасында көрсетілген.
- Бұйымның қызмет ету мерзімі сақтау шарттары мен пайдалану ережелері, сондай-ақ осы пайдалану жөніндегі нұсқаулықта көрсетілген құралды құрастыру мен монтаждаудың дұрыстығы сақталған кезде 5 (бес) жылды құрайды. Қызмет ету мерзімі бұйым сатылған күннен бастап есептеледі.
- Қызмет ету мерзімі аяқталғаннан кейін немесе белгіленген ресурсқа қол жеткізгеннен кейін құрал пайдаланылмауы және осы құралды кәдеге жарату жүзеге асырылатын Еуразиялық Экономикалық Одаққа мүше мемлекеттің аумағында қолданылатын нормалар мен ережелерге сәйкес қоршаған ортаға экологиялық залал келтірмей кәдеге жаратылуы тиіс.
- Құралды және жиынтықтаушы тораптарды кәдеге жарату, кейіннен екінші рет өңдеу кезінде қайта балқыту немесе пайдалану үшін оны толық бөлшектеуден және кейіннен материалдар мен заттарды түрлері бойынша сұрыптаудан тұрады.
- Осы құрал және жиынтықтаушы тораптар қоршаған орта мен адам денсаулығы үшін қауіпсіз материалдар мен заттардан жасалған. Дегенмен, қоршаған ортаға теріс әсерді болдырмау үшін, құралды пайдалану аяқталғаннан кейін (қызмет ету мерзімінің аяқталуы) немесе оның одан әрі пайдалануға жарамсыздығы үшін, құрал металл сынығы мен пластмассаларды қайта өңдеу бойынша қабылдау бекеттеріне тапсырылуға жатады.

Меры безопасности



ПРЕДУПРЕЖДЕНИЕ: не подключайте машину к сети питания до тех пор, пока внимательно не ознакомитесь с изложенными в «Руководстве» рекомендациями.



ЗАПРЕЩАЕТСЯ работать машиной в состоянии алкогольного или наркотического опьянения.



ВНИМАНИЕ! В процессе работы электроинструментом не допускайте нахождения в рабочей зоне детей и посторонних лиц.

- Ознакомьтесь с назначением, принципом действия, приемами работы и максимальными возможностями вашей машины.
- Запрещается работа машиной в помещениях с относительной влажностью воздуха более 80%.

ЗАПРЕЩАЕТСЯ эксплуатация машины в условиях воздействия капель и брызг (на открытых площадках во время снегопада или дождя), вблизи воспламеняющихся жидкостей или газов, во взрывоопасных помещениях или помещениях с химически активной средой, разрушающей металлы и изоляцию, а также в условиях чрезмерной запылённости воздуха.

- Не подвергайте машину воздействию резких температурных перепадов, способных вызвать образование конденсата на деталях электродвигателя. Если машина внесена в зимнее время в отапливаемое помещение с улицы, рекомендуется не включать ее в течение времени, достаточного для устранения конденсата.



ВНИМАНИЕ! Во время работы с электроинструментом избегайте соприкосновения с заземлёнными поверхностями.

- Перед первым включением машины обратите внимание на правильность сборки и надежность установки инструмента или оснастки.
- Проверьте работоспособность выключателя и переключателей режимов.
- Используйте машину только по назначению. Применяйте инструмент и оснастку, предназначенные для работы машиной. Не допускается самостоятельное проведение модификаций машины, а также использование машины для работ, не регламентированных данным «Руководством».

- Во избежание получения травмы при работе с машиной не надевайте излишне свободную одежду, галстуки, украшения. Они могут попасть в подвижные детали машины.
- Всегда работайте в защитных очках, используйте наушники для уменьшения воздействий шума. При длительной работе используйте виброзащитные рукавицы.
- Надёжно закрепляйте обрабатываемую заготовку. Для закрепления заготовки используйте струбцины или тиски.
- Перед работой включите машину и дайте ей поработать на холостом ходу. В случае обнаружения шумов, не характерных для нормальной работы инструмента или сильной вибрации, выключите машину, отсоедините вилку шнура питания от розетки электрической сети. Не включайте машину до выявления и устранения причин неисправности.
- Диагностика неисправностей и ремонт инструмента должны производиться только в специализированном сервисном центре, уполномоченном Поставщиком-производителем.
- Соотносите размер применяемой оснастки с максимальными возможностями машины (см. раздел 2 «Технические данные» данного «Руководства»).
- Не работайте неисправным или поврежденным инструментом, или оснасткой.

ВНИМАНИЕ! Не применяйте не сертифицированную или самодельную оснастку. Никогда не устанавливайте сменную оснастку, не соответствующую назначению машины, указанному в п.1.1 данного «Руководства». Это может стать причиной тяжелой травмы. Не работайте машиной со снятым защитным кожухом.

- Крепко удерживайте инструмент в руках. Не прикасайтесь к движущимся частям инструмента.
- Оберегайте машину от падений. Не работайте машиной с поврежденным корпусом.
- Не допускайте неправильной эксплуатации шнура питания машины. Не тяните за шнур при отсоединении вилки от розетки. Оберегайте шнур от скручивания, заломов, нагревания, попадания масла, воды и повреждения об острые кромки.

Не используйте шнур питания машины с повреждённой изоляцией.

- Содержите машину и сменную оснастку в чистоте и исправном состоянии.
- Перед началом любых работ по замене оснастки или техническому обслуживанию машины отключите вилку шнура питания из розетки электросети.

Область применения

Машина ручная электрическая полировальная угловая ALTECO AP 1600-180.1 предназначена для полирования различных поверхностей с использованием оснастки, конструктивно совместимой с машиной и предназначенной для выполнения вышеперечисленных работ. На рисунке 1 показаны основные части и элементы полировальной машины

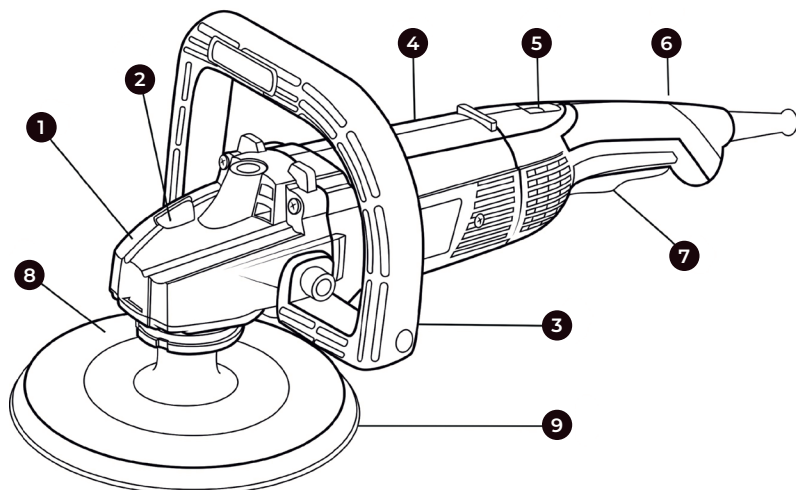


Рис. 1

- | | |
|----------------------------------------|--------------------------|
| 1. Корпус редуктора | 6. Рукоятка |
| 2. Кнопка блокировки шпинделя | 7. Выключатель |
| 3. Рукоятка дополнительная | 8. Тарелка опорная |
| 4. Корпус электродвигателя | 9. Насадка полировальная |
| 5. Регулятор частоты вращения шпинделя | |

Технические характеристики

| Характеристика | | AP 1600-180.1 |
|--------------------------|---------------------------------------|------------------------|
| Параметры сети, В/Гц | | 220/50 |
| Тип тока | | Переменный, однофазный |
| Мощность, Вт | | 1400 |
| Число оборотов, об/мин | | 300 - 3000 |
| Максимальный диаметр, мм | | 180 |
| Длина кабеля, м | | 2 |
| Особенности | Ограничение пускового тока | + |
| | Регулировка и поддержание оборотов | + |
| | Защита электродвигателя от перегрузки | + |
| Масса (нетто), кг | | 3.75 |

Подготовка к эксплуатации

Электропитание

Машина рассчитана для работы от однофазной сети переменного тока напряжением 220В и частотой 50 Гц.

Запрещается переделывать вилку шнура питания машины, если она не соответствует размеру вашей розетки и изменять длину шнура питания. При повреждении шнура питания его должен заменить уполномоченный сервисный центр.

Особенности эксплуатации. ВНИМАНИЕ! Для исключения опасности повреждения двигателя регулярно очищайте машину и вентиляционные каналы корпуса от опилок и пыли. Таким образом, обеспечивается беспрепятственное охлаждение двигателя. Не допускайте попадания внутрь корпуса машины посторонних предметов и жидкостей.

Если двигатель машины не запускается или внезапно останавливается при работе, сразу же отключите машину. Отсоедините вилку шнура питания машины от розетки электрической сети. Проверьте состояние электрической сети. Если сеть исправна, включите машину ещё раз. Если двигатель машины не работает, обратитесь в уполномоченный сервисный центр.

Колебания напряжения сети в пределах $\pm 10\%$ относительно номинального значения не влияют на нормальную работу машины. Однако, при тяжёлой нагрузке необходимо, чтобы на двигатель подавалось напряжение 220 В.

Не перегружайте машину. Не допускайте чрезмерного усилия подачи машины, вызывающего существенное падение оборотов электродвигателя. Невыполнение этого требования способно привести к перегрузке и выходу из строя электродвигателя машины. Не допускается эксплуатация машины с признаками кольцевого искрения на коллекторе электродвигателя.

Во всех случаях нарушения нормальной работы ручной электрической машины, например: падение оборотов, изменение шума, появление постороннего запаха, дыма, вибрации, стука, кольцевого искрения на коллекторе – прекратите работу и обратитесь в сервисный центр.

Большинство проблем с двигателем вызвано ослаблением или плохими контактами в разъёмах, перегрузкой, пониженным напряжением (возможно, вследствие недостаточного сечения подводящих проводов).

При большой длине и малом поперечном сечении подводящих проводов на них происходит дополнительное падение напряжения, которое приводит к проблемам с двигателем. Поэтому для нормального функционирования инструмента необходимо достаточное поперечное сечение подводящих проводов. Рекомендованное поперечное сечение медного провода $1,5 \text{ мм}^2$ при общей длине не более 15 метров. При этом, не имеет значения, осуществляется подвод электроэнергии к машине через стационарные подводящие провода, через удлинительный кабель или через комбинацию стационарных и удлинительный кабелей.

Обслуживание инструмента

По окончании работы демонтируйте оснастку и опорную тарелку с шпинделя машины.

Очистите инструмент от пыли и грязи чистой ветошью. Не используйте для очистки пластиковых деталей машины растворители и нефтепродукты.

Очистите сменные принадлежности, оснастку.

Периодически проверяйте затяжку всех резьбовых соединений инструмента и, при необходимости, затягивайте все ослабленные соединения.

Возможные неисправности и методы их устранения

| Неисправность | Вероятная причина | Действия по устранению |
|---------------------------------------------|---------------------------------------------|-----------------------------------------------------------------------------------------------------------------|
| Двигатель не включается | Нет напряжения в сети питания | Проверьте наличие напряжения в сети питания |
| | Неисправен выключатель | |
| | Неисправен шнур питания | Обратитесь в специализированный сервисный центр для ремонта |
| | Изношены щетки | |
| Повышенное искрение щеток на коллекторе | Изношены щетки | Обратитесь в специализированный сервисный центр для ремонта |
| | Загрязнен коллектор | |
| | Неисправны обмотки ротора | |
| Повышенная вибрация, шум | Рабочий инструмент плохо закреплен | Закрепите правильно рабочий инструмент |
| | Неисправны подшипники | Обратитесь в специализированный сервисный центр для ремонта |
| | Износ зубьев редуктора | |
| Появление запаха дыма и обожженной изоляции | Размах связок ротора или статора | Обратитесь в специализированный сервисный центр для ремонта |
| Двигатель перегревается | Загрязнены окна охлаждения электродвигателя | Прочистите окна охлаждения электродвигателя |
| | Электродвигатель перегружен | Снимите нагрузку и в течение 2-3 минут обеспечьте работу инструмента на холостом ходу при максимальных оборотах |
| | Неисправен ротор | Обратитесь в специализированный сервисный центр для ремонта |

| | | |
|-------------------------------------------------------------------------|-------------------------------------|-----------------------------------------------------------------------------------|
| Двигатель не развивает полную скорость и не работает на полную мощность | Низкое напряжение в сети питания | Проверьте напряжение в сети |
| | Сгорела обмотка или обрыв в обмотке | Обратитесь в специализированный сервисный центр для ремонта |
| | Слишком длинный удлинительный шнур | Замените шнур на более короткий, убедившись, что он отвечает требованиям п.5.2.5. |

Гарантийные условия

Предприятие-изготовитель гарантирует безотказную работу инструмента в течение 12 месяцев со дня продажи при условии соблюдения потребителем правил хранения и эксплуатации.

Если в течение гарантийного срока неисправность инструмента произошла по вине изготовителя - производится гарантийный ремонт заводом-изготовителем.

Гарантийный ремонт не производится и претензии не принимаются в случае:

- отсутствия в гарантийном свидетельстве штампа торгующей организации и даты продажи
- повреждения инструмента при транспортировке и эксплуатации
- не соблюдения условий эксплуатации
- превышения сроков и нарушения условий хранения

Правила хранения и утилизации электроинструмента

Хранение

Рекомендуется хранить и транспортировать инструмент в специальной упаковке (кейсе) или иным способом, обеспечивающим защиту от загрязнения, повреждений, воздействия влаги, прямых солнечных лучей, высоких температур или резкого их изменения.

Сроки хранения, службы. Ресурс и утилизация

- Срок хранения изделия составляет 10 (десять) лет при соблюдении условий хранения, указанных в данном руководстве по эксплуатации. Срок хранения исчисляется с даты производства изделия. По окончании этого срока вне зависимости от технического состояния изделия хранение должно быть прекращено и принято решение о проверке технического состояния изделия, направлении в ремонт или утилизации и об установлении нового срока хранения. Дата изготовления указана на этикетке инструмента.
- Срок службы изделия составляет 5 (пять) лет при соблюдении условий хранения и правил эксплуатации, а также правильности сборки и монтажа инструмента, указанных в данном руководстве по эксплуатации. Срок службы исчисляется с даты продажи изделия.
- По истечению срока службы или после достижения назначенного ресурса, инструмент не должен использоваться и подлежит утилизации без нанесения экологического ущерба окружающей среде, в соответствии с нормами и правилами, действующими на территории государства-члена Евразийского Экономического Союза, на которой осуществляется утилизация данного инструмента.
- Утилизация инструмента и комплектующих узлов заключается в его полной разборке и последующей сортировке по видам материалов и веществ, для последующей переплавки или использования при вторичной переработке.
- Данный инструмент и комплектующие узлы изготовлены из безопасных для окружающей среды и здоровья человека материалов и веществ. Тем не менее, для предотвращения негативного воздействия на окружающую среду, по окончании использования инструмента (истечению срока службы) или его непригодности к дальнейшей эксплуатации, инструмент подлежит сдаче в приемные пункты по переработке металлолома и пластмасс.

Өндіруші өнімнің конструкциясына, дизайнына және конфигурациясына өзгерістер енгізу құқығын өзіне қалдырады.

Производитель оставляет за собой право на внесение изменений в конструкцию, дизайн и комплектацию изделий.

